

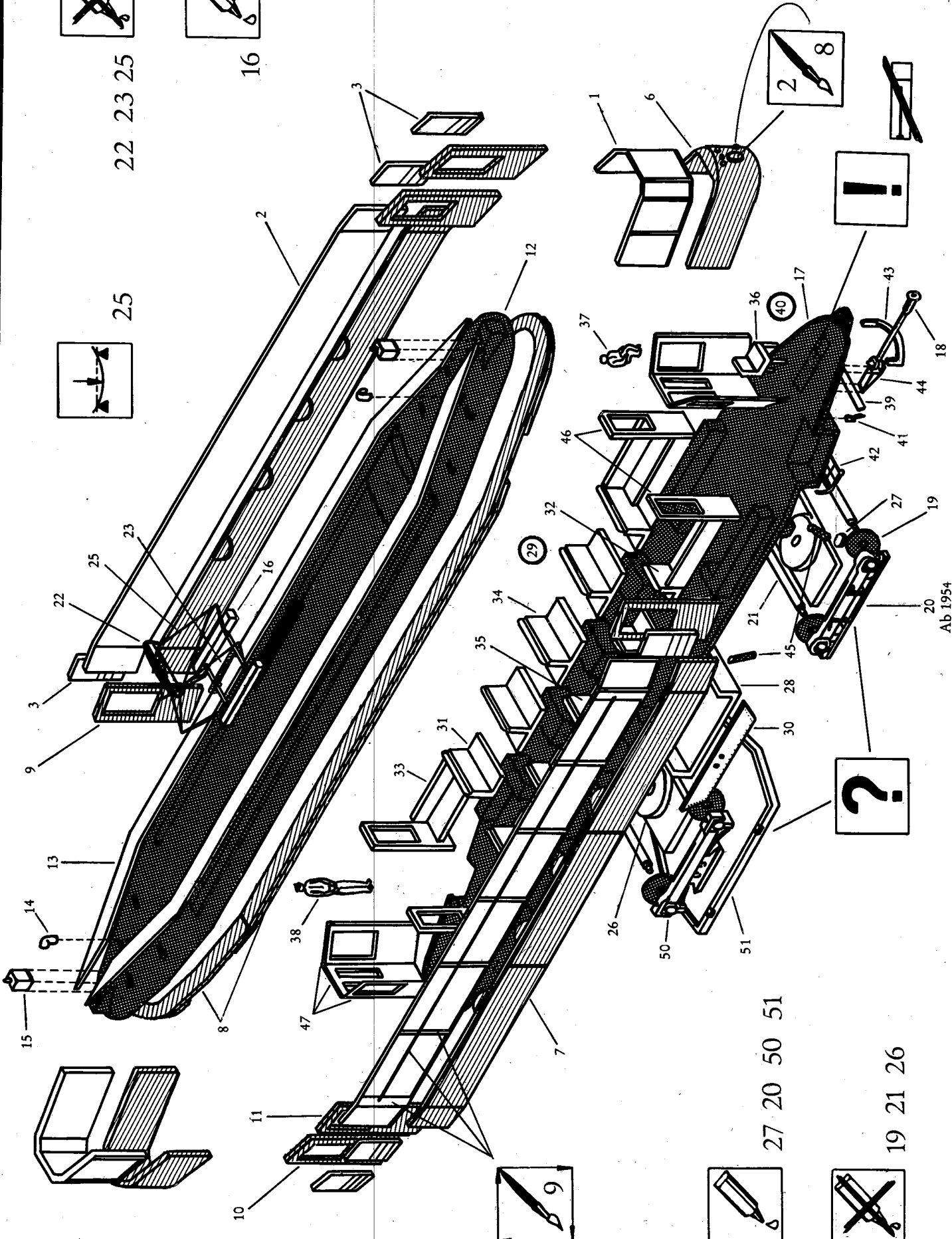
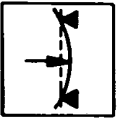
A
B
C



22 23 25

16

25



27 20 50 51

19 21 26

Ab 1954